



# ILL\_CIRCLE MEDIUM 1 out

IP65



CE



## NOME PRODOTTO / PRODUCT NAME

IAM1

## INSTALLAZIONE / INSTALLATION

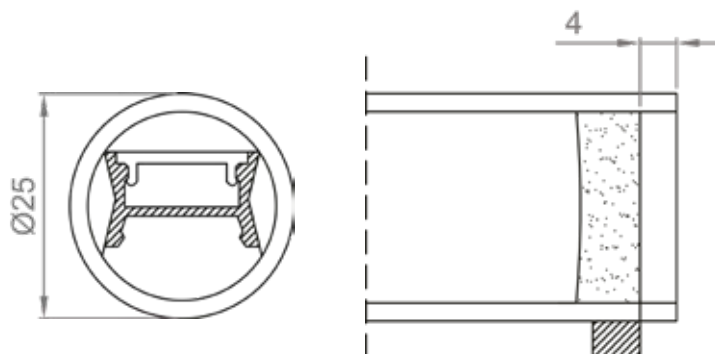
.O OUTDOOR IP65

## SCHERMO / COVER

.TR Trasparente  
Transparent.OP Opale  
Opal.L3 Lenticolare 30°  
Lenticular 30°

## FINITURA / FINISHING

.A Venice Bianco RAL 9001#  
White Paint RAL 9001#.B Alluminio Brillantato  
Polished Aluminium.C Anodizzato Grigio  
Anodized Grey.D Anodizzato Arancio  
Anodized Orange.E Anodizzato Rosso  
Anodized Red.F Anodizzato Oro  
Anodized Gold.G Anodizzato Nero  
Anodized Black.H Anodizzato Verde  
Anodized Green.I Anodizzato Azzurro  
Anodized Blue.L Anodizzato Marrone  
Anodized Brown# Su richiesta sono disponibili ulteriori colori RAL  
Additional RAL colours available on demand



Unità di misura: mm / Unit of measurement: mm

**TENSIONE DI ALIMENTAZIONE / POWER SUPPLY VOLTAGE**

Colore Led Led Colour	Tensione Voltage	Codice Code
WHITE	24Vdc	.24
MONO	48Vdc	.48

**CARATTERISTICHE TECNICHE / TECHNICAL DATA**

Il flusso luminoso è stato calcolato a una temperatura di 70°C  
The luminous flux was measured at a temperature of 70°C

	CRI	Watt/mt	Lumen/mt 2700 K	Lumen/mt 3000 K	Lumen/mt 4000 K	Codice/Code 2700 K	Codice/Code 3000 K	Codice/Code 4000 K
WHITE MONO	> 90	12W	1000	1000	1240	W.9.12.2	W.9.12.3	W.9.12.4
		18W	1500	1500	1845	W.9.18.2	W.9.18.3	W.9.18.4

**TABELLA LUNGHEZZA PER / LENGTH TABLE FOR - WHITE MONO 24Vdc**

Modularità / Modular = 25mm   Maggiorazione / Increase = 35mm   Lunghezza / Length = Min.60mm - Max.2985mm																													
60	85	110	135	160	185	210	235	260	285	310	335	360	385	410	435	460	485	510	535	560	585	610	635	660	685	710	735	760	785
810	835	860	885	910	935	960	985	1010	1035	1060	1085	1110	1135	1160	1185	1210	1235	1260	1285	1310	1335	1360	1385	1410	1435	1460	1485	1510	1535
1560	1585	1610	1635	1660	1685	1710	1735	1760	1785	1810	1835	1860	1885	1910	1935	1960	1985	2010	2035	2060	2085	2110	2135	2160	2185	2210	2235	2260	2285
2310	2335	2360	2385	2410	2435	2460	2485	2510	2535	2560	2585	2610	2635	2660	2685	2710	2735	2760	2785	2810	2835	2860	2885	2910	2935	2960	2985		

**TABELLA LUNGHEZZA PER / LENGTH TABLE FOR - WHITE MONO 48Vdc**

Modularità / Modular = 50mm   Maggiorazione / Increase = 35mm   Lunghezza / Length = Min.85mm - Max.2985mm																														
85	135	185	235	285	335	385	435	485	535	585	635	685	735	785	835	885	935	985	1035	1085	1135	1185	1235	1285	1335	1385	1435	1485	1535	
1585	1635	1685	1735	1785	1835	1885	1935	1985	2035	2085	2135	2185	2235	2285	2335	2385	2435	2485	2535	2585	2635	2685	2735	2785	2835	2885	2935	2985		

Consultare il configuratore online per:  
See the online configurator for:

- lunghezze intermedie differenti da quelle indicate / different intermediate lengths than those displayed
- calcolare l'alimentazione di una combinazione di apparecchi / calculate the power supply of a combination of luminaires
- conoscere la massima lunghezza consigliata dei cavi / know the maximum recommended length of cables

**ESEMPIO DI COMPOSIZIONE CODICE  
EXAMPLE OF CODE COMPOSITION**

IAM1.O.TR.A.24.W.9.12.2.0965.0

NOME PRODOTTO PRODUCT NAME	INSTALLAZIONE INSTALLATION	SCHERMO COVER	TENSIONE DI ALIMENTAZIONE POWER SUPPLY VOLTAGE	CARATTERISTICHE TECNICHE TECHNICAL DATA	GESTIONE DELLE ECCEDENZE MANAGEMENT OF SURPLUS
			FINITURA FINISHING	LUNGHEZZA LENGTH	.0 barra LED posizionata centralmente / LED bar centrally located .X barra LED posizionata da un lato / LED bar positioned on one side

**ACCESSORI / ACCESSORIES**

Cod. AAM1-032P

Cod. AAM1-050P

Cod. AAM1-100P

Cod. AAM1-150P

Per accessori consulta da pag. 112 | For accessories see from page 112

Si consiglia di utilizzare un supporto ogni 50cm per garantire il fissaggio / We recommend using a support every 50cm to guarantee appropriate fixing

**ALIMENTATORI E CENTRALINE / POWER SUPPLIES AND CONTROL UNITS**

Per alimentatori non dimmerabili consulta pagg. 124-125 / For non-dimmable power supplies consult pages 124-125  
Per alimentatori dimmerabili consulta pagg. 126-127 / For dimmable power supplies consult pages 126-127  
Per centraline di controllo consulta pagg. 128-135 / For control units consult pages 128-135