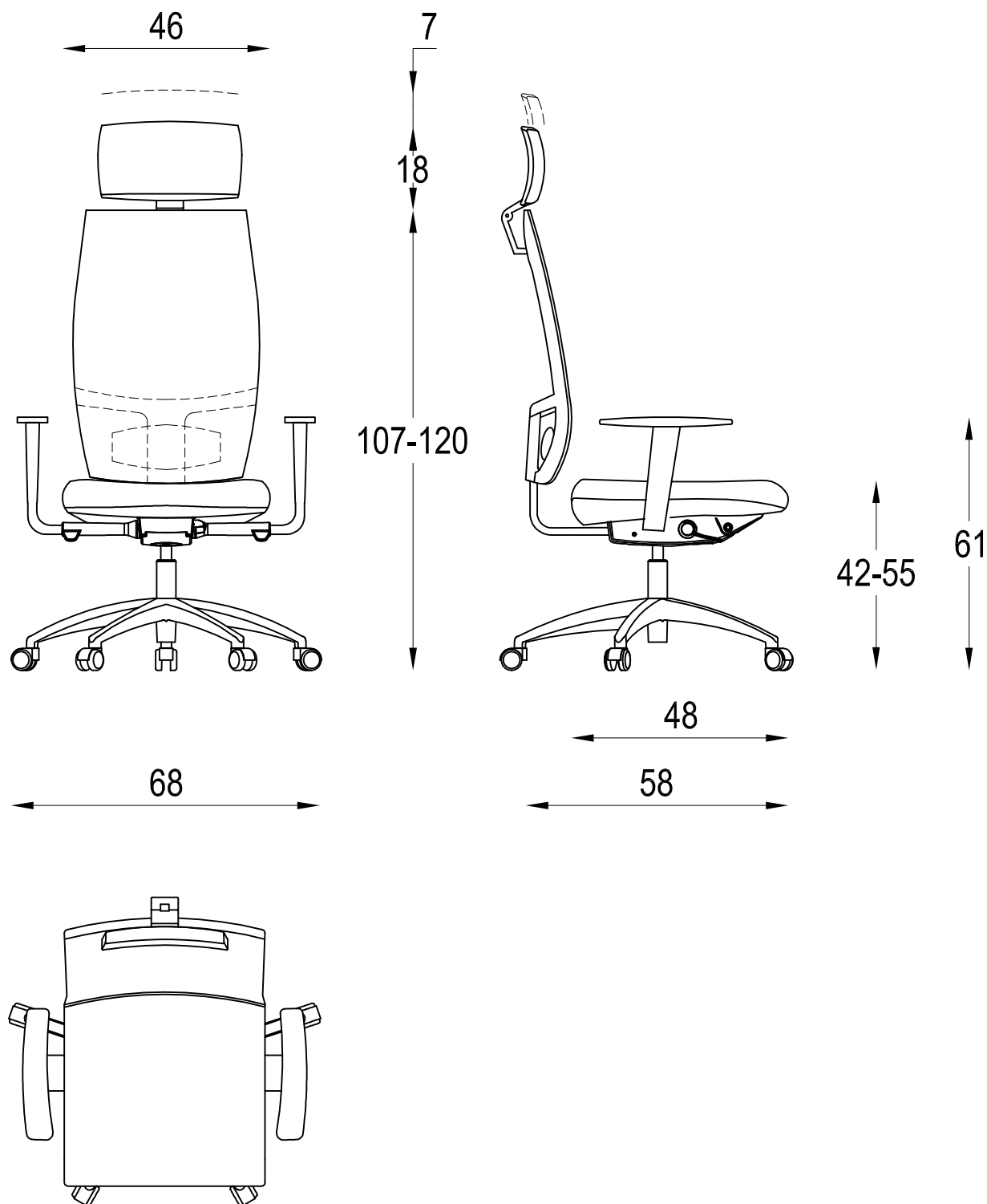


# LEAD RETE + PT + BR. FISSO



## Diemme

**D.M. snc**

Via Bradolini, 52/A San Flor (TV)  
 Tel. +39 0438 778211 Fax +39 0438 479836  
 www.diemmeoffice.com e-mail: dm@diemmeoffice.com

N°Dis./Cod.:

N°Rev.: 00

Scala : .

Foglio : 1 di 1

Modello: LEAD

Descrizione: SEDUTA OPERATIVA

Disegnato da: MecMart

Data : 15-12-2017

Note: Dimensioni espresse in (Cm)

PROPRIETA' RISERVATA - Questo disegno è di proprietà della Diemme e non può essere riprodotto o divulgato senza autorizzazione scritta.