



## ” SANITARI - POMPEI.



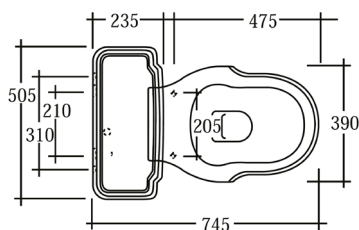
VASO CASSETTA MONOBLOCCO POMPEI

PHPM00(W) o PHPM00(F) + PHPM10 + PPPM21

### ” FINITURE/FINISHINGS/ОТДЕЛКИ:

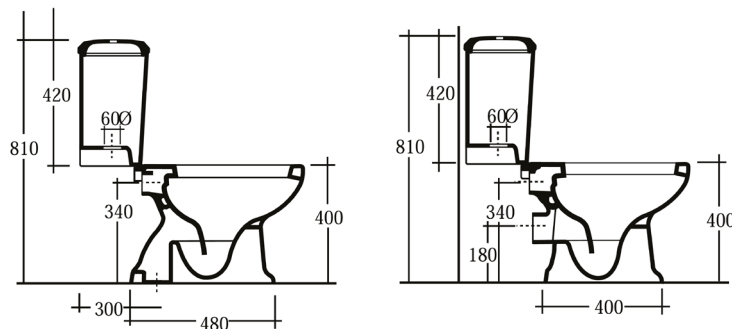
- CR Cromo - Chrome - хром
- NB Nichel Brill. - Polished Nichel - Глянцевый Никель
- BR Bronzo - Bronze - бронза
- OR Oro - Gold - Золото
- LU Luxury - Antique Gold - Античное Золото
- RO Oro Rosa - Rose Gold - розовое золото

### ” SCHEDA TECNICA/TECHNICAL SCHEME/ТЕХНИЧЕСКИЕ СХЕМЕ:



\*ingresso acqua predisposto a dx e sx ed (in alto ed in basso

\*water inlet right and left and (upper side and lower side)



**GAIA Srl**

Via Statale 467 n°153 - 42013 S. Antonino di Casalgrande (RE) - ITALIA - P. Iva 02827180361

Tel. (0039) 0536 894850 - Fax 0536 894851 - [gaia@gaiamobili.it](mailto:gaia@gaiamobili.it) - [www.gaiamobili.it](http://www.gaiamobili.it)

