



” SANITARI - POMPEI.



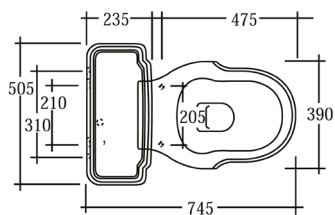
VASO CASSETTA BASSA POMPEI

PHPM01(W) o PHPM01(F) + PHPM11 + PPPM23

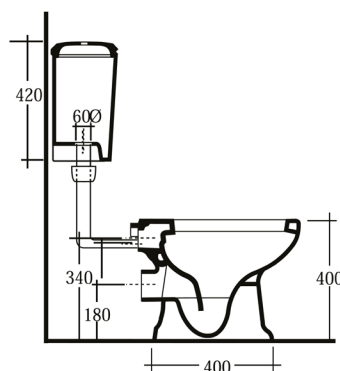
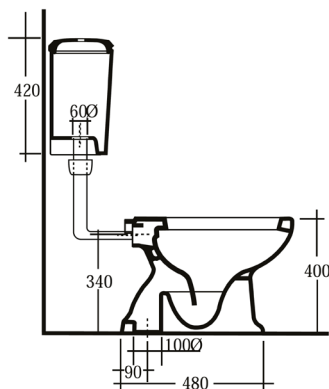
” FINITURE/FINISHINGS/ОТДЕЛКИ:

- CR Cromo - Chrome - хром
- NB Nichel Brill. - Polished Nichel - Глянцевый Никель
- BR Bronzo - Bronze - бронза
- OR Oro - Gold - Золото
- LU Luxury - Antique Gold - Античное Золото
- RO Oro Rosa - Rose Gold - розовое золото

” SCHEDE TECNICA/TECHNICAL SCHEME/ТЕХНИЧЕСКИЕ СХЕМЕ:



*ingresso acqua predisposto a dx e sx ed (in alto ed in basso)
*water inlet right and left and (upper side and lower side)



GAIA Srl

Via Statale 467 n°153 - 42013 S. Antonino di Casalgrande (RE) - ITALIA - P. Iva 02827180361

Tel. (0039) 0536 894850 - Fax 0536 894851 - gaia@gaiamobili.it - www.gaiamobili.it

