



” SANITARI - OXFORD.



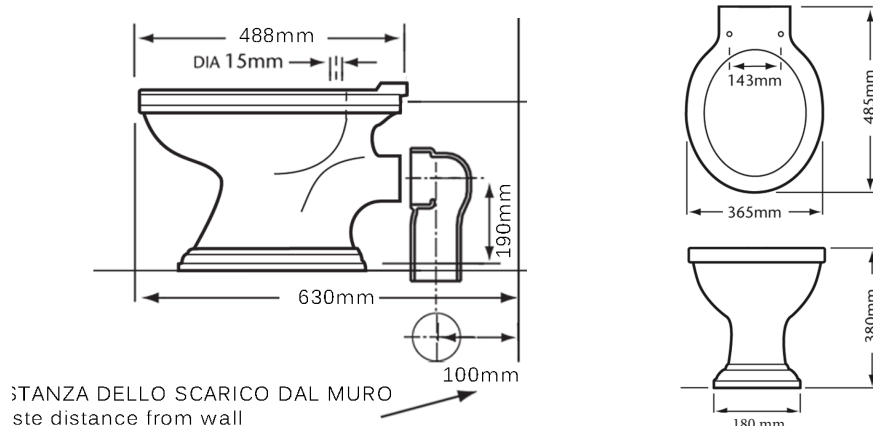
VASO OXFORD

PHOX01 + (PL00F o PL02W)

” FINITURE/FINISHINGS/ОТДЕЛКИ:

- CR Cromo - Chrome - хром
- NB Nichel Brill. - Polished Nichel - Глянцевый Никель
- BR Bronzo - Bronze - бронза
- OR Oro - Gold - Золото
- LU Luxury - Antique Gold - Античное Золото
- RO Oro Rosa - Rose Gold - розовое золото

” SCHEDA TECNICA/TECHNICAL SCHEME/ТЕХНИЧЕСКИЕ СХЕМЕ:



GAIA Srl

Via Statale 467 n°153 - 42013 S. Antonino di Casalgrande (RE) - ITALIA - P. Iva 02827180361

Tel. (0039) 0536 894850 - Fax 0536 894851 - gaia@gaiamobili.it - www.gaiamobili.it

