



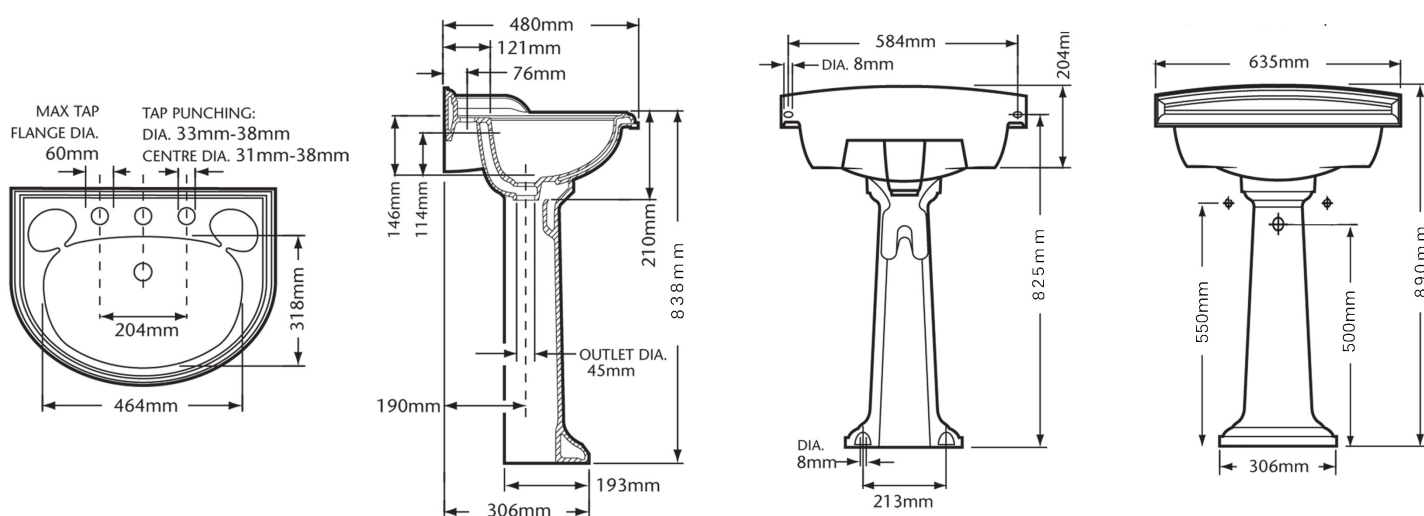
## ” SANITARI - OXFORD.



LAVABO OXFORD  
PHOX05 + PHOX09

” (12 o 3 fori)  
(12 or 3 taphole)  
(12 или 3 отверстия)

### ” SCHEDA TECNICA/TECHNICAL SCHEME/ТЕХНИЧЕСКИЕ СХЕМЕ:



**GAIA Srl**

Via Statale 467 n°153 - 42013 S. Antonino di Casalgrande (RE) - ITALIA - P. Iva 02827180361

Tel. (0039) 0536 894850 - Fax 0536 894851 - gaia@gaiamobili.it - www.gaiamobili.it

