



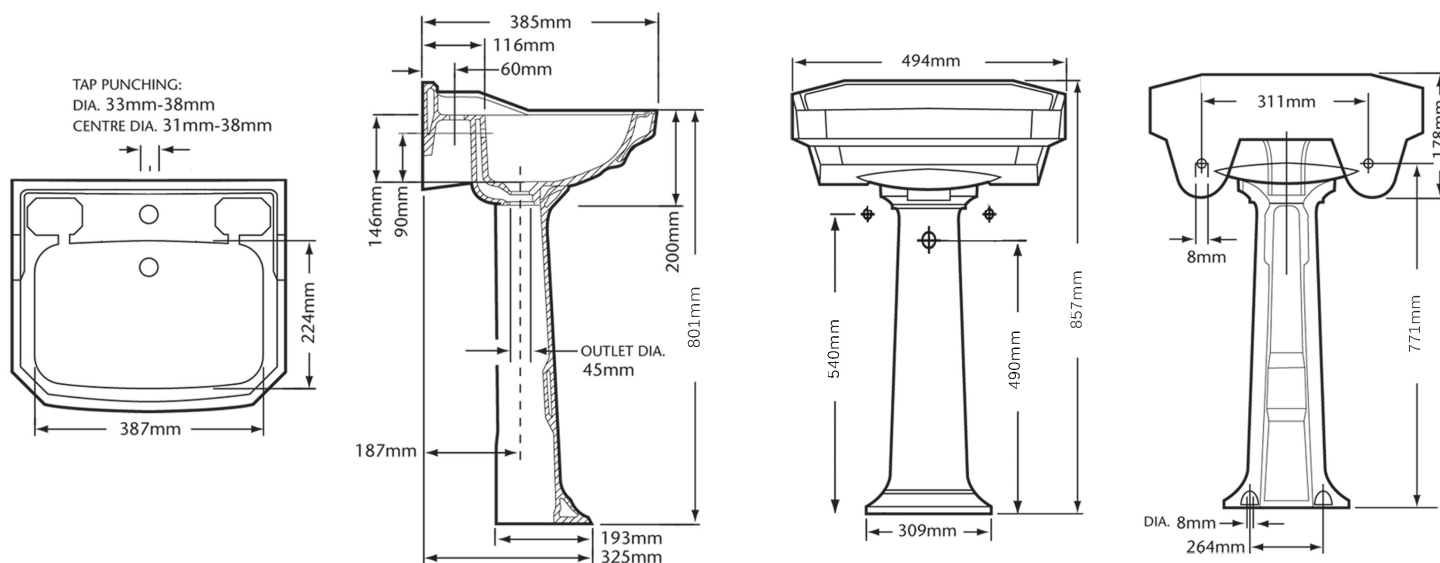
## ” SANITARI - LONDON.



LAVABO CLOAKROOM LONDON  
PHLO07 + PHLO09

” (1 o 2 fori)  
(1 or 2 taphole)  
(1 или 2 отверстия)

## ” SCHEDA TECNICA/TECHNICAL SCHEME/ТЕХНИЧЕСКИЕ СХЕМЕ:



**GAIA Srl**

Via Statale 467 n°153 - 42013 S. Antonino di Casalgrande (RE) - ITALIA - P. Iva 02827180361

Tel. (0039) 0536 894850 - Fax 0536 894851 - gaia@gaiamobili.it - www.gaiamobili.it

