



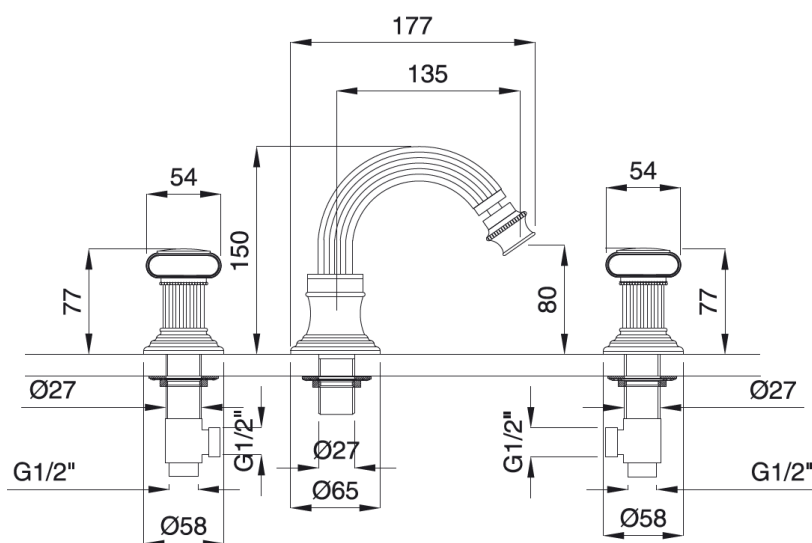
## ” OLYMPIA - RB8425.



### ” FINITURE/FINISHINGS/ОТДЕЛКИ:

- CR Cromo - Chrome - хром
- BR Bronzo - Bronze - бронза
- OR Oro - Gold - золото

### ” SCHEDA TECNICA/TECHNICAL SCHEME/ТЕХНИЧЕСКИЕ СХЕМЕ:



**GAIA Srl**

Via Statale 467 n°153 - 42013 S. Antonino di Casalgrande (RE) - ITALIA - P. Iva 02827180361

Tel. (0039) 0536 894850 - Fax 0536 894851 - [gaia@gaiamobili.it](mailto:gaia@gaiamobili.it) - [www.gaiamobili.it](http://www.gaiamobili.it)

